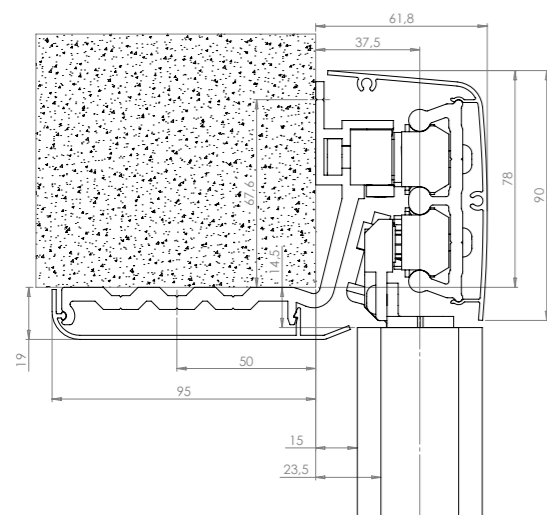
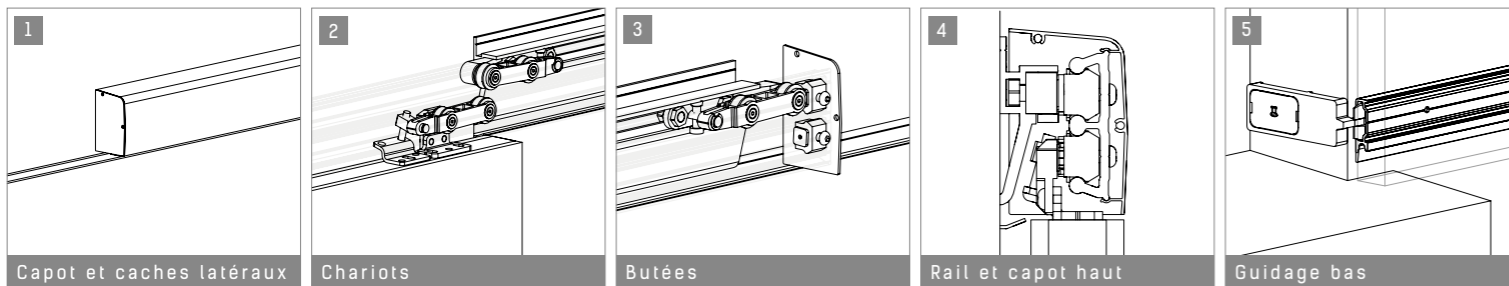
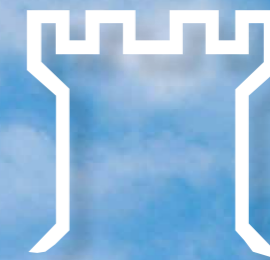


Osez le renouveau !



Systeme
pour volets
autoportants



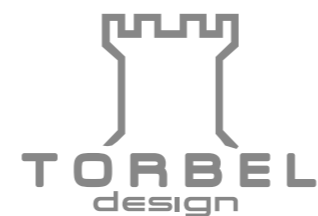
■ Caractéristiques techniques

- **Epaisseur des vantaux :** de 28 à 45 mm.
- **Poids maximum** ≤ 30 kg par vantail.
- **Linteau :**
Largeur de linteau ≤ 1200 mm.
Largeur de linteau avec motorisation : $700 \geq L \geq 1200$ mm.
Profondeur ≥ 100 mm.
- **Capot extérieur :** 90 mm de haut.
- **Recouvrement latéral** ≥ 35 mm minimum.
- **Configurations possibles :**
1 vantail 1 voie et 2 vantaux 1 voie.



TORBEL® INDUSTRIE
504, route du canton de Levens F-06690 Tourrette-Levens
Tél : +33 4 93 91 01 44 - Fax : +33 4 93 79 40 72
www.torbel.com - info@torbel.com

©09/17



Osez le renouveau !

Système
pour volets autoportants

ouvert

Système
pour volets autoportants

fermé



- **Rails + capot haut** = largeur du vantail.
- **Adaptable à tous types de panneau**
(Bois, Alu, PVC...).
- **Manipulation du vantail facilitée**
par les chariots à roulement à billes.
- **Faible encombrement du capot extérieur :**
seulement 90 mm de haut.

- **Guidage bas invisible :**
rail bas dissimulé derrière le volet.
- **Réglage possible depuis l'intérieur de la pièce.**
- **Motorisation possible sous linteau.**