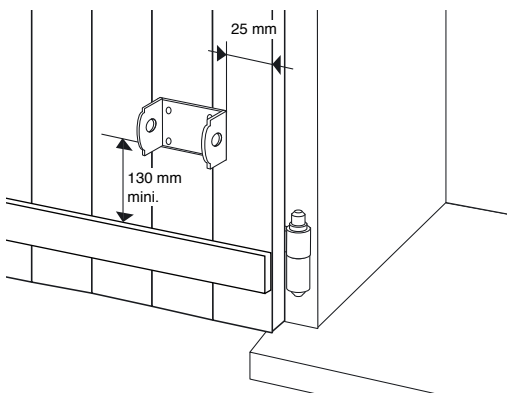


Poignée de manœuvre et de blocage pour volets bois

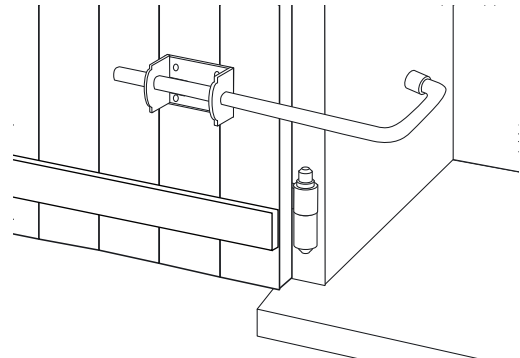
Outillage

- Perceuse
- Mèche à bois de 5 mm
- Clé plate de 10 mm
- Pince tenaille
- Stylo feutre
- Double décimètre

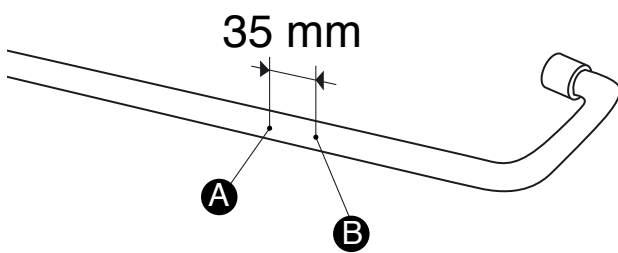
Conseils de pose



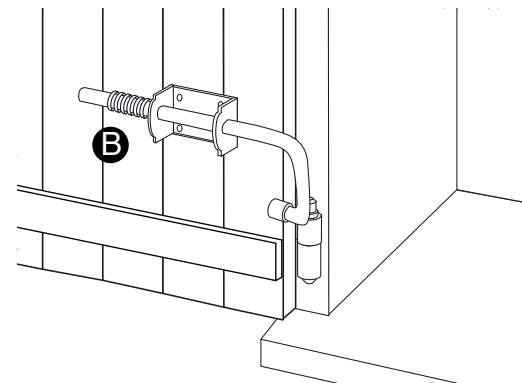
1. Fixer la platine horizontalement à 25 mm du bord du volet et au minimum 130 mm du bas du volet ou de la barre de renfort. Trous de diamètre 6 mm.



2. Volet ouvert complètement (en appui sur le mur) : Passer la tige dans la platine, butée caoutchouc coté fenêtre. La poignée en appui sur le tableau de la fenêtre, faire un repère sur la tige ronde **A**.



3. Sortir la poignée et faire un deuxième repère à 35 mm du premier **B**.



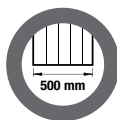
4. Remettre la poignée en place et glisser le ressort et la bague à oreilles sur la tige ronde Positionner la bague sur **B** et serrer les 2 oreilles.



La mise en œuvre des fermetures est encadrée par le DTU 34-4, s'y référer pour éviter tout danger.



Surface maximum 1 m² par vantail.



Largeur maximum du volet : 500 mm.



Ne pas utiliser en zone venteuse.



En cas de vent, fermer les volets.



Utiliser tous les trous de fixation prévus à cet effet (2+2) pour fixer la pièce.



Vérifier le serrage régulièrement.



Plus d'infos sur www.torbel.fr